

Выключатели-разъединители  
Серия ВН-102

**1. Введение.**

Данный технический паспорт распространяется на выключатели-разъединители марки «DEKraft» серии ВН-102 с номинальным током от 20 до 125 А.

**2. Соответствие стандартам.**

ВН-102 соответствует ГОСТ Р 50030.3 (МЭК 60947-3) и ТР ТС 004/ 2011.

**3. Назначение и область применения.**

Выключатели-разъединители – это коммутационные аппараты, способные включать, проводить и отключать токи в нормальных условиях работы, а также проводить в течение установленного времени токи в аномальных условиях, например, токи короткого замыкания. При этом в отключенном положении он удовлетворяет требованиям по изоляции, прописанным в стандарте МЭС 441-14-12.

Данная серия аппаратов используется для оперативного подключения и отключения нагрузки (в качестве аналога пакетных выключателей). Основным преимуществом является самый надежный разрыв цепи (используются специальные мостиковые контакты) – он полностью исключает возможность перекрытия дугой по изоляции, что может произойти, например, при использовании для подключения-отключения цепи автоматического выключателя. Эта серия аппаратов не обеспечивает защиту цепи – для этого следует использовать автоматические выключатели, предохранители и АВДТ со встроенной защитой от токов. Однако в качестве выключателя-разъединителя она подходит идеально.

**4. Конструкция и принцип действия.**

**4.1 Конструкция.**

Выключатель-разъединитель ВН-102 состоит из:

- рукоятки управления с индикацией состояния контактов – замкнуты / разомкнуты;
- неподвижного контакта;
- мостикового контакта;
- клеммных зажимов для присоединения внешних проводников;
- прижимной и возвратной пружиной;
- корпуса из пластика, не поддерживающего горение.

**4.2 Принцип действия.**

При смене положения рукоятки управления мостиковый контакт замыкает / размыкает цепь.

**5. Условия эксплуатации, транспортировки и хранения.**

**5.1 Условия эксплуатации**

Температура окружающего воздуха должна быть в пределах -40 до +60 °С, а ее среднесуточное значение не должно превышать +35 °С.

Высота места установки не должна превышать 2000 м над уровнем моря, иначе есть риск изменения технических характеристик аппарата.

Воздух должен быть чистым, относительная влажность не должна превышать 50 % при максимальной температуре +60 °С.

При более низких температурах допускается более высокая относительная влажность, например, 90 % при +20 °С.

Окружающая среда невзрывоопасная, не содержащая газы, жидкость и пыль в концентрациях, нарушающих работу выключателей.

**5.2 Условия транспортировки**

Транспортировка должна осуществляться закрытым транспортом. Не допускается бросать и кантовать товар.

**5.3 Условия хранения**

Выключатели-разъединители должны храниться в закрытом, сухом, защищенном от влаги месте при температуре от -25 до +40 °С, относительная влажность воздуха не должна превышать 98% при температуре +25 °С. Среднемесячная относительная влажность воздуха не более 90 % при температуре +20 ± 5 °С.

**6. Габаритные и установочные размеры.**

**ВН102 - 2Р - 100А**



**7. Технические характеристики.**

Число полюсов	1, 2, 3, 4
Номинальное рабочее напряжение Un, В	230/400
Частота сети переменного тока, Гц	50/60
Номинальный рабочий ток Ie, А	20, 25, 32, 40, 63, 100, 125
Номинальный кратковременно выдерживаемый ток (до 1 с) Icw	20Ie
Механическая износостойкость, циклов В-О, не менее	8500
Коммутационная износостойкость, циклов В-О, не менее	3000
Максимальное сечение подключаемого провода, мм <sup>2</sup>	от 1 до 50
Степень защиты	IP 20

Табл. 1. Технические характеристики выключателей-разъединителей серии ВН-102

**8. Габаритные и установочные размеры.**

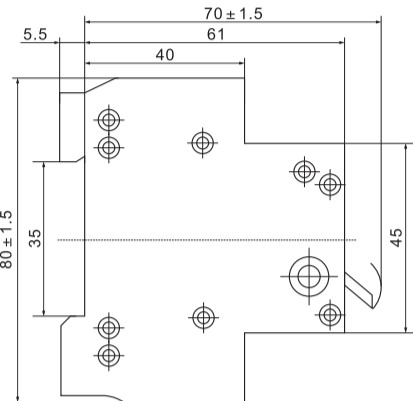
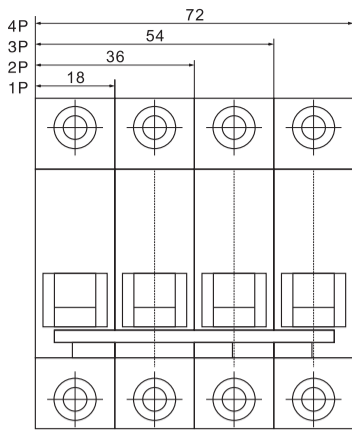


Рис. 1. Габаритные и установочные размеры выключателей-разъединителей серии ВН-102, мм

**9. Общие указания, монтаж, эксплуатация и обслуживание устройства.**

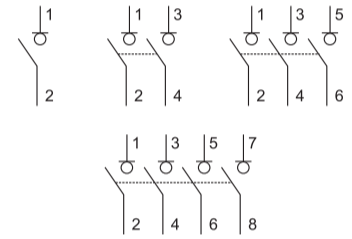


Рис. 2. Электрические схемы выключателей-разъединителей серии ВН-102, мм

Монтаж должен производиться в защищенном от снега и дождя, проветриваемом помещении при температуре не выше +40 и не ниже -25 °С.

Установку выключателя должен производить только квалифицированный специалист. Выключатель-разъединитель крепится на монтажную ДИН-рейку 35 x 7,5 мм (стандарт EN 50022). Рабочее положение выключателей – вертикальное или горизонтальное в зависимости от требований монтажа.

Перед установкой выключателя-разъединителя необходимо проверить аппарат на отсутствие внешних повреждений, также произвести несколько включений и отключений чтобы убедиться, что механизм работает исправно.

Проверьте маркировку на аппарате – соответствует ли она требуемым условиям, прежде всего по номинальному току.

Для подсоединения необходимо использовать медные проводники (кабели) или соединительные шины.

Затягивать зажимные винты необходимо с приложением крутящего момента 2,5 Нм (для аппаратов 20-63А) и 3,5 Нм (100-125А).

Устройства допускают монтаж без промежутков между ними.

**10. Гарантийные обязательства.**

Гарантийный срок эксплуатации выключателей-разъединителей серий ВН-102, составляет 3 года со дня проажи, но не больше 4 лет с даты производства при условии соблюдения правил эксплуатации, транспортировки и хранения.

В период гарантийных обязательств обращаться:

Уполномоченный поставщик:  
АО «Шнейдер Электрик»  
127018, Россия, г. Москва, ул. Двинцев, д. 12, корпус 1, здание «А».  
Тел.: 8-800-200-64-46 (многоканальный), +7 (495) 777-99-90, факс: +7 (495) 777-99-94  
www.schneider-electric.ru, www.dekraft.ru

Импортер / шагим кабылдаушы тарап:  
«Шнейдер Электрик» ЖШС, Казахстан Республикасы, Алматы каласы, 050009, Абай дангылы, 151/115. Тел.: +7727/3970400  
www.schneider-electric.com/kz

Произведено на совместном предприятии – заводе "Delixi Electric Ltd.". Адрес: Delixi Electrical High-Tech Industry Park, Liusihi, Zhejiang, 325604, PRC

**11. Свидетельство о приемке.**

Аппараты соответствуют требованиям ГОСТ Р, МЭК, Техническому Регламенту Таможенного Союза и признаны годными к эксплуатации.

Дата изготовления: \_\_\_\_\_

Штамп технического контроля изготовителя

Ажыратқыштар-айырғыштар  
Сериясы ВН-102

**1. Кіріспе.**

Бұл техникалық құжат «DEKraft» маркасының 20-дан 125 А дейінгі атаулы тогы бар және бір полюстен төрт полюстіге дейінгі орындалу нұсқалары бар ВН-102 ажыратқыштар-айырғыштар таралады.

**2. Стандарттарға сәйкестік.**

ВН-102 ГОСТ Р 50030.3 (МЭК 60947-3), ТР ТС 004/ 2011 талаптарына сәйкес келеді.

**3. Арналымы және қолдану саласы.**

Ажыратқыштар-айырғыштың – қалыпты жұмыс шарттарында, соның ішінде жұмыстағы артық жүктемелер үшін көзделген шарттарды, токтарды қоса алатын, өткізе алатын және сөндіре алатын, сондай-ақ белгіленген уақыттың ішінде қалыпсыз шарттарда токтарды, мысалы, қысқаша тұйықтау токтарын өткізе алатын коммутациялық аппарат. Сол арада сөндірілген күйінде ол стандартта жазылған (МЭС 441-14-12) оқшаулау талаптарын қанағаттандырады.

Аппараттардың бұл сериясы жүктемені жедел қосу мен сөндіру үшін қолданылады (пакетті сөндіргіштердің ұқсас түрі ретінде).

Негізгі артықшылығы тізбектің ең сенімді ажырауы болып табылады (себебі, арнайы көпірлі түйіспелер қолданылады) – ол оқшаулау бойынша доғамен жабу мүмкіндігіне толығымен жол бермейді, бұндай жағдай, мысалы, автоматты сөндіргіштің тізбегін қосу-сөндіру үшін қолдану кезінде туындауы мүмкін. Аппараттардың бұл сериясы тізбектің қорғанысын қамтамасыз етпейді – ол үшін автоматты сөндіргіштерді, сақтандырыштар мен дифференциалды тоқтың сөндіргіштерін қолданған жөн, алайда сөндіргіш-айырғыш ретінде ол мінсіз келеді.

**4. Құрылымы және әрекет ету принципі.**

**4.1 Құрылымы.**

ВН-102 ажыратқыштар-айырғыштың төмендегіден тұрады:

- үйіспелердің күйі бар индикаторлармен басқару тұтқалары – (жабық/ашық);
- жылжымайтын үйіспе;
- көпірлік түйіспе;
- сыртқы өткізгіштерді қосуға арналған клеммалық қысқыштар;
- қысқыш және қайтарылмалы серіппе;
- жануды қолдамайтын пластиктан жасалған корпус.

**4.2 Әрекет ету принципі.**

Басқару тұтқасының күйін ауыстыру кезінде көпірлі түйіспе тізбекті тұйықтайды/тарқатады.

**5. Пайдалану және сақтау шарттары.**

**5.1 Қолдану шарттары**

Қоршаған ортаның температурасы -40-тен +60 °С дейінгі шамада болуы тиіс, ал оның орташа тәуліктік мәні +35 °С-тен аспауы керек.

Орнату орнының биіктігі теңіз деңгейінен 2000 м аспауы керек, әйтпесе аппараттың техникалық сипаттамаларының өзгеріске ұшырау қаупі бар.

Ауа таза болуы керек, салыстырмалы ылғалдылық +60 °С ең жоғары температурасында 50 %-дан аспауы керек.

Ең төмен температураларда ең жоғары салыстырмалы ылғалдылыққа рұқсат беріледі, мысалы, +20 °С болғанда 90 %.

Қоршаған орта жарылыстан қауіпсіз, сөндіргіштердің жұмысына кедергі келтіретін концентрацияларда газдарды, сұйықтықты және шаңды қамтымайды.

**5.2 Тасымалдау шарттары**

Тасымалдау жүзеге асырылуы тиіс жабық көлікпен. Тақтауға жол берілмейді және кантовать тауар.

**5.3 Сақтау шарттары**

Сөндіргіштер -25- тен +40 °С дейінгі температурада жабық, құрғақ, ылғалдан сақталған жерде сақталуы тиіс, ауаның салыстырмалы ылғалдылығы +25 °С температурасында 98 %-дан аспауы керек. Орташа айлық салыстырмалы ылғалдылық +20 ± 5 °С температурасында 90 %-дан аспауы керек.

**6. Шартты белгілеудің құрылымы.**

**ВН102 - 2Р - 100А**

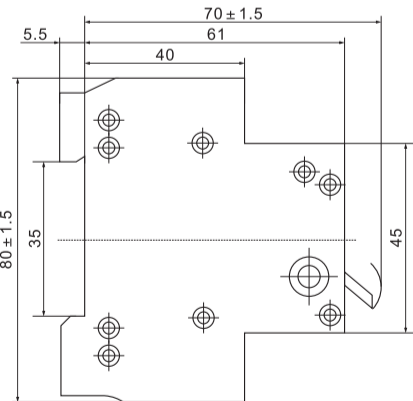
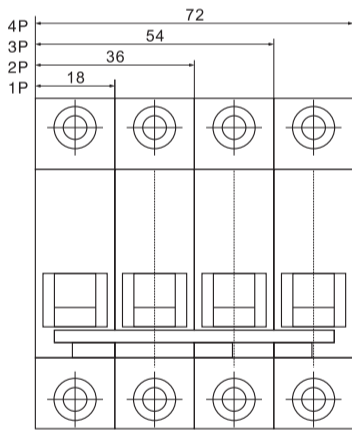


**7. Техникалық сипаттамалары.**

Полюстердің саны	1, 2, 3, 4
Атаулы жұмыс кернеуі Un, В	230/400
Айнаымалы ток желісінің жиілігі, Гц	50/60
Жүктеменің атаулы жұмыс тогы Ie, А	20, 25, 32, 40, 63, 100, 125
Атаулы қысқа уақыт (1 дейін) ұсталынатын ток Icw	20Ie
Механикалық тозуға төзімділік:	8500
соның ішінде коммутациялық тозуға төзімділік – электрлік айналсоқтар (AC-22, cos φ = 0,6), кем дегенде	3000
Қосылатын сымының қимасы, мм <sup>2</sup>	1 және 50 аралығында
Қорғаныс дәрежесі	IP 20

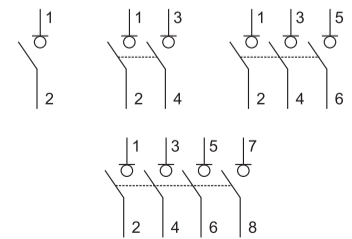
1 - кесте ВН-102 сериялы ажыратқыштар-айырғыштар техникалық сипаттамалары

**8. Габаритті және орнатқыш өлшемдер.**



1 - сур. ВН-102 сериялы ажыратқыштар-айырғыштар габаритті және орнатқыш өлшемдері, мм

**9. Жалпы сілтемелер, монтаждау, пайдалану құрылғыға қызмет көрсету.**



2 - сур. ВН-102 сериялы ажыратқыштар-айырғыштар электрлік сызбалары кезеңдер

Монтаждау қар мен жаңбырдан қорғалған, +40 жоғары емес, -25 °С төмен емес температурада желденетін орынжайда орындалуы тиіс. Сөндіргішті орнатуды тек білікті маман жүзеге асыруы тиіс.

Жүктеменің сөндіргіші 35 x 7,5 мм (стандарт EN 50022) монтаждық DIN-төрткілдешке бекітіледі. Жұмыс жағдайы ажыратқыштар-айырғыштар – тік немесе көлденең байланысты талаптарды құрастыру.

Сөндіргішті орнатудан бұрын аппаратты сыртқы зақымдардың болмауына тексеру керек, сонымен қатар механизмнің дұрыс жұмыс істейтіндігіне көз жеткізу үшін бірнеше рет оны қосып сөндіру керек.

Аппараттағы таңбалармен тексеріңіз – олар ең алдымен, атаулы ток бойынша талап етілетін шарттарға сәйкес келеді ме.

Қосылу үшін мыстан жасалған өткізгіштерді (кабельдерді) немесе мыстан жасалған қосқыш құрылымдарды қолдану қажет.

Қысқыш бұрандаларды 2,5 Нм (1-63А), 3,5 Нм (100-125А) бұраушы кезеңін қосу арқылы байлау керек.

Құрылғылар олардың арасындағы аралықтарсыз монтаждауға рұқсат береді.

**10. Кепілді міндеттемелер.**

ВН-102 сериялы артық ажыратқыштар-жүктеме пайдаланудың кепілдікті мерзімі: пайдалану, тасымалдау және сақтау ережелерін сақтаған жағдайда, сатылған күннен бастап 3 жыл, бірақ өндірілген күннен бастап ең көбі 4 жыл.

Кепілдік міндеттемелер кезеңінде жүгіну қажет: Уәкілетті жеткізіп беруші: «Шнейдер Электрик» АҚ, 127018, Ресей, Мәскеу қ., Двинцев к-сі, 12-й, 1 корпус. «А» ғимараты. Тел.: 8-800-200-64-46 (көпарналы), +7 (495) 777-99-90, факс: +7 (495) 777-99-94  
www.schneider-electric.ru, www.dekraft.ru

Импортер / шагим кабылдаушы тарап: «Шнейдер Электрик» ЖШС, Казахстан Республикасы, Алматы каласы, 050009, Абай дангылы, 151/115. Тел.: +7727/3970400  
www.schneider-electric.com/kz

«Delixi Electric Ltd.» бірлескен кәсіпорын зауытта өндірілген. Мекенжай: Delixi Electrical High-Tech Industry Park, Liusihi, Zhejiang, 325604, PRC

**11. Қабылдау туралы куәлік.**

Аппараттар сооветствуют талаптарға сәйкес ГОСТ Р, МЭК, Кедендік Одақтың Техникалық Регламентіне және жарамды деп танылды пайдалану.

Дайындалған күні: \_\_\_\_\_

Өндірушінің техникалық бақылау мөртанбасы